

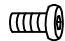
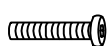
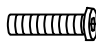
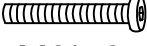

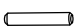



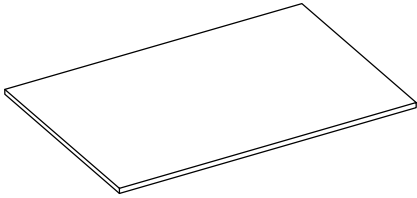
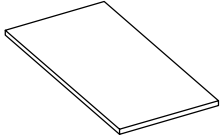
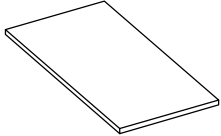
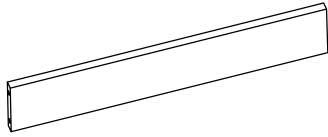
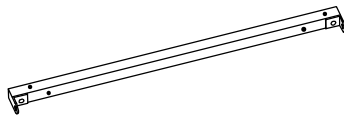
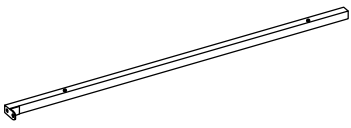
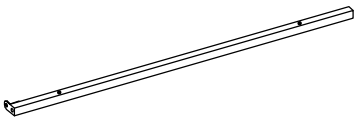
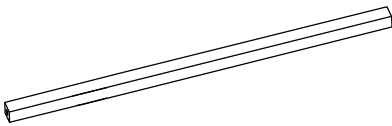
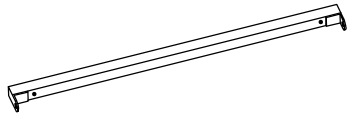
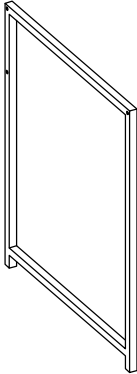
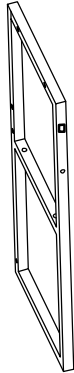
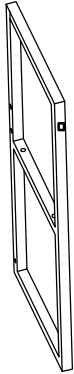
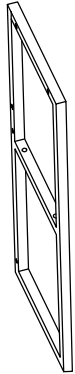
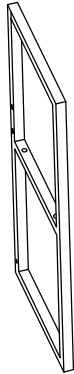
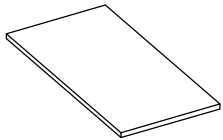

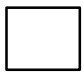
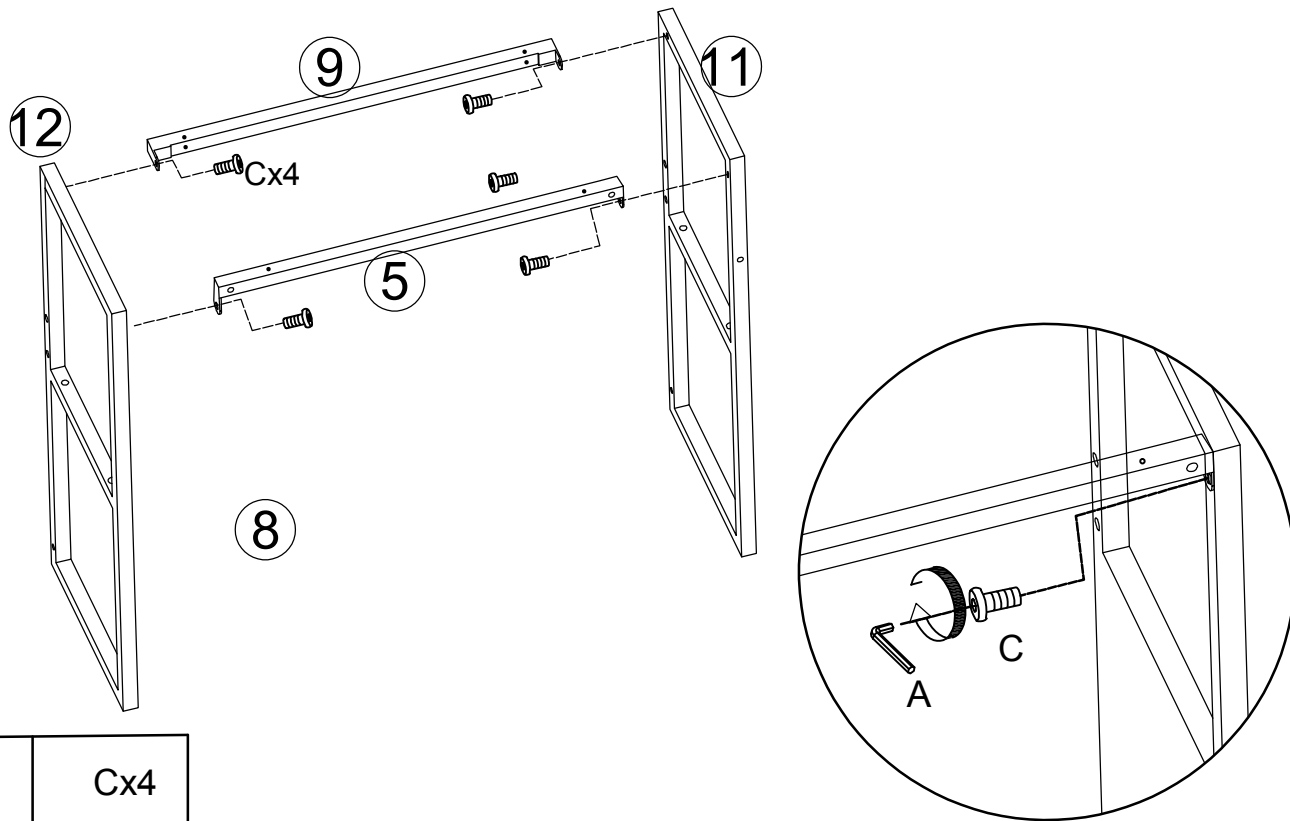
	<b>A x1</b>  <b>M4</b>	<b>B x10</b>  <b>M8</b>	<b>C x12</b>  <b>M6*12</b>	
	<b>D x2</b>  <b>M6*20</b>	<b>E x20</b>  <b>M6*30</b>	<b>F x6</b>  <b>M6*40</b>	<b>G x8</b>  <b>M7*48</b>
	<b>H x2</b> 	<b>I x2</b> 	<b>J x4</b>  <b>*20</b>	<b>K x2</b>  <b>75*20</b>

**EDINO**

 <b>①x1</b>		 <b>②x1</b>		 <b>③x1</b>	
 <b>④x2</b>		 <b>⑤x1</b>		 <b>⑥x1</b>	
 <b>⑦x1</b>		 <b>⑧x2</b>		 <b>⑨x3</b>	
 <b>⑩x1</b>	 <b>⑪x1</b>	 <b>⑫x1</b>	 <b>⑬x1</b>	 <b>⑰x1</b>	 <b>⑯x1</b>
					 <b>⑭x2</b>
					 <b>⑱x4</b>

1

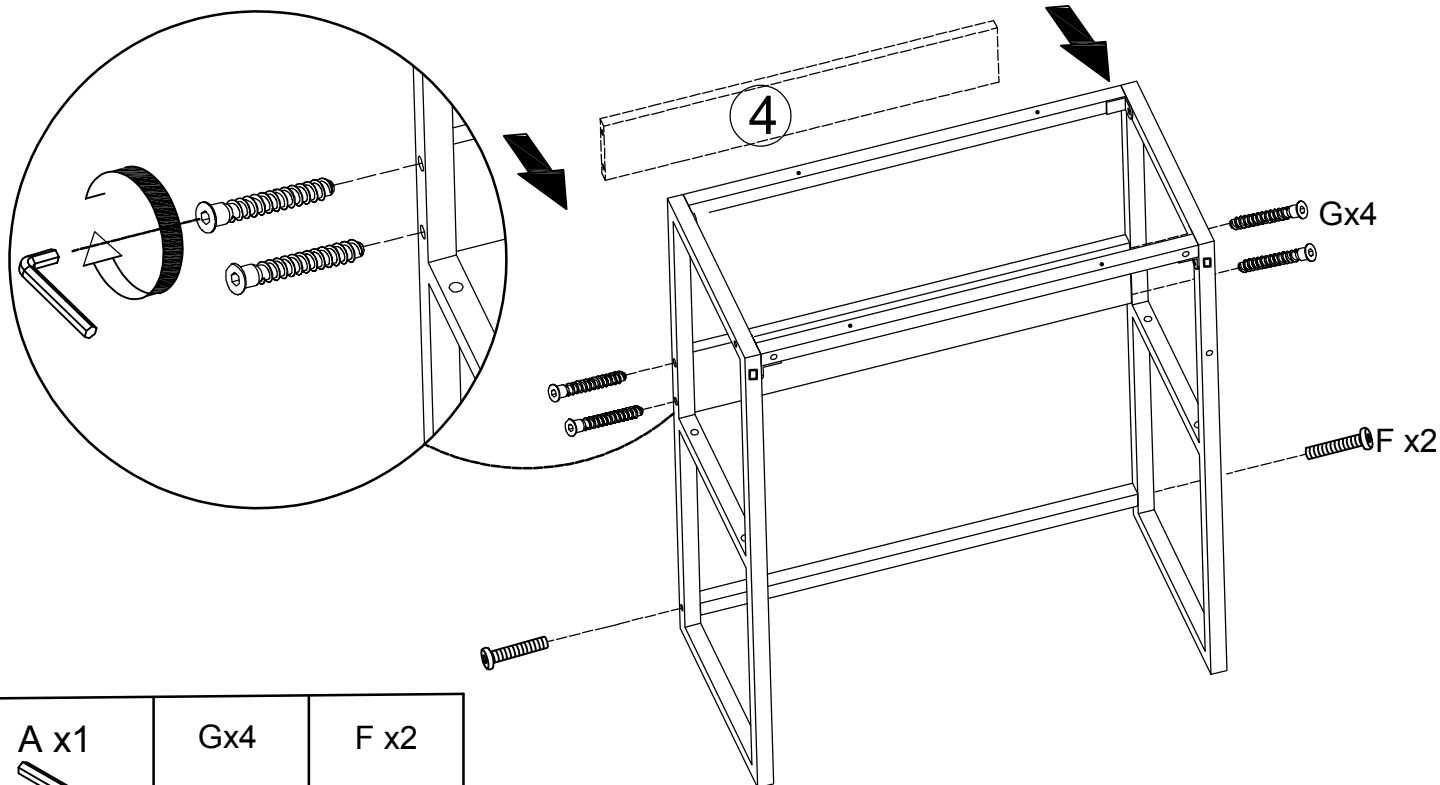


A x1

Cx4



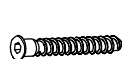
2



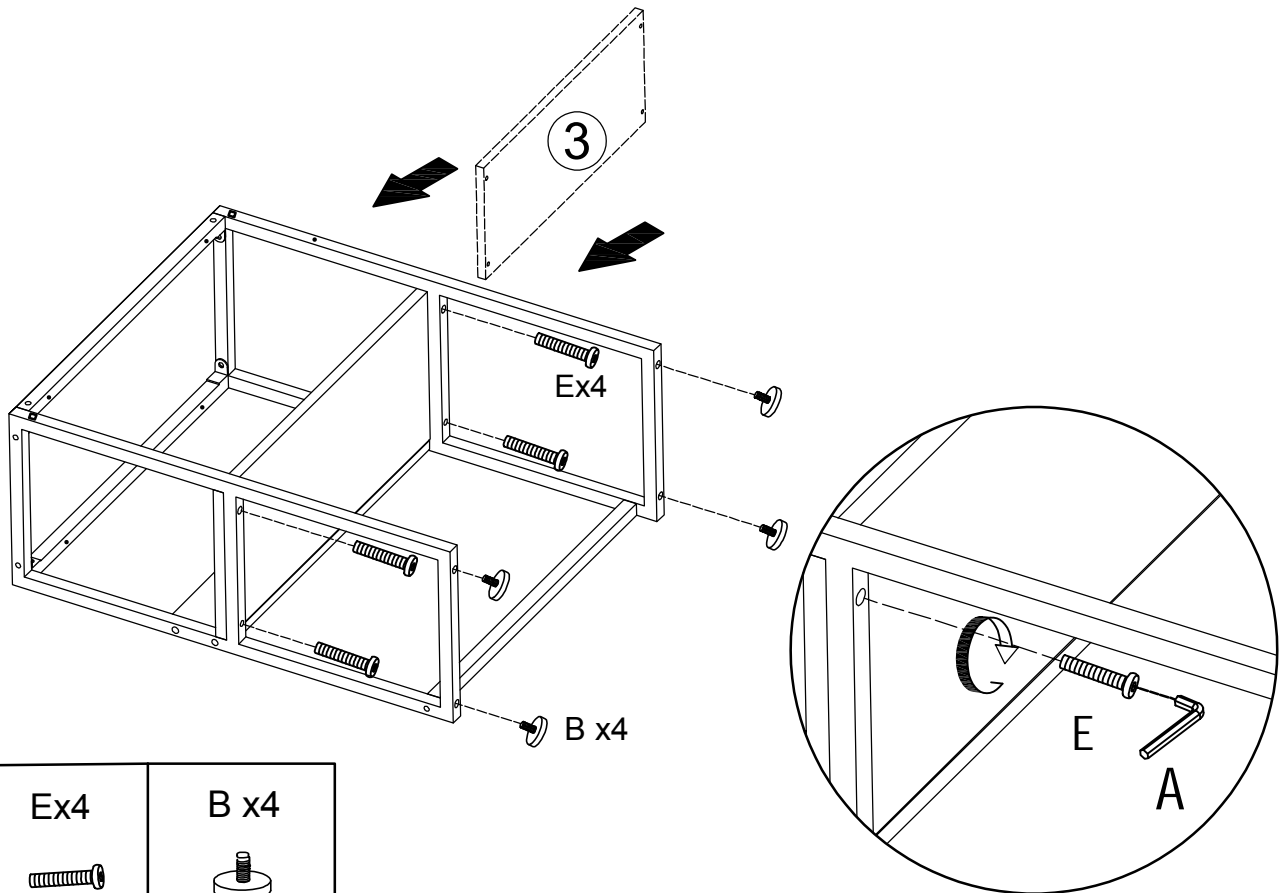
A x1

Gx4

F x2



3



A x1



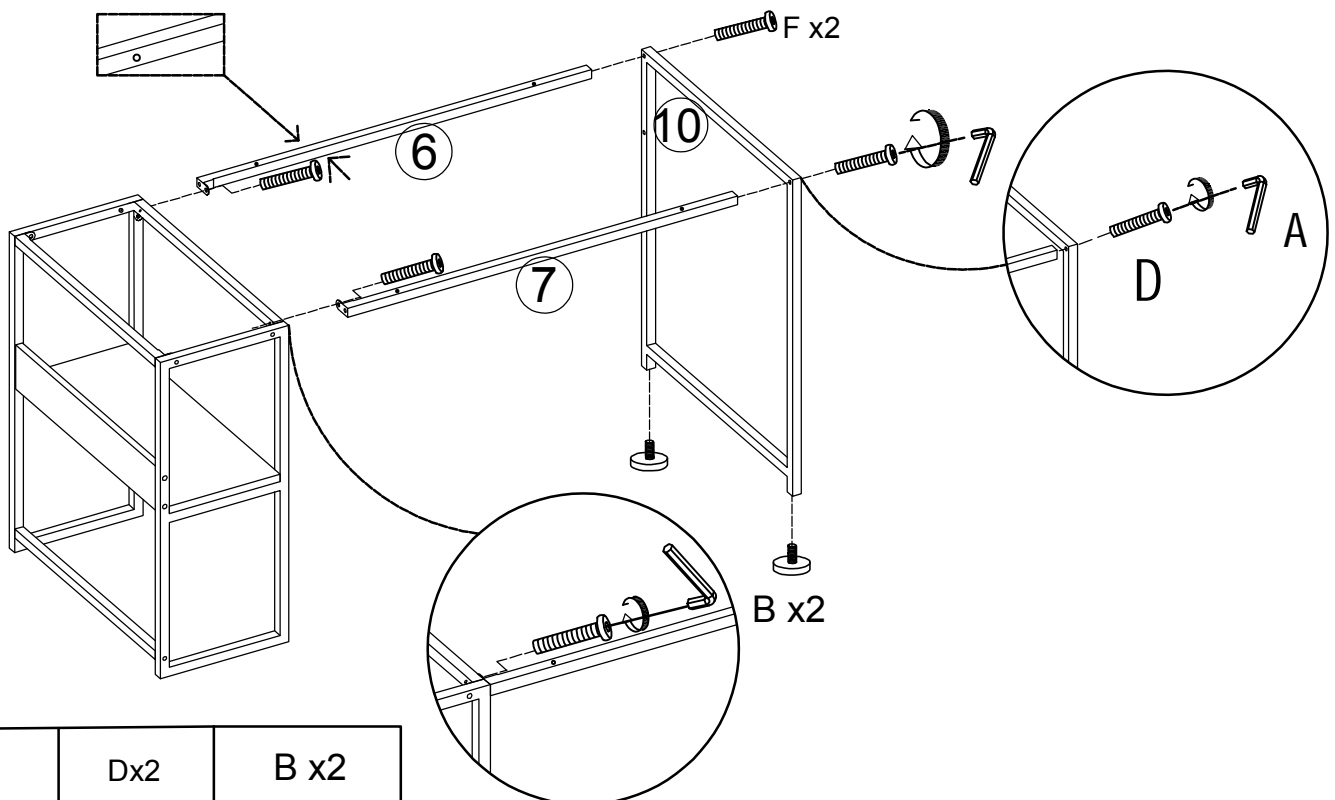
Ex4



B x4



4



A x1



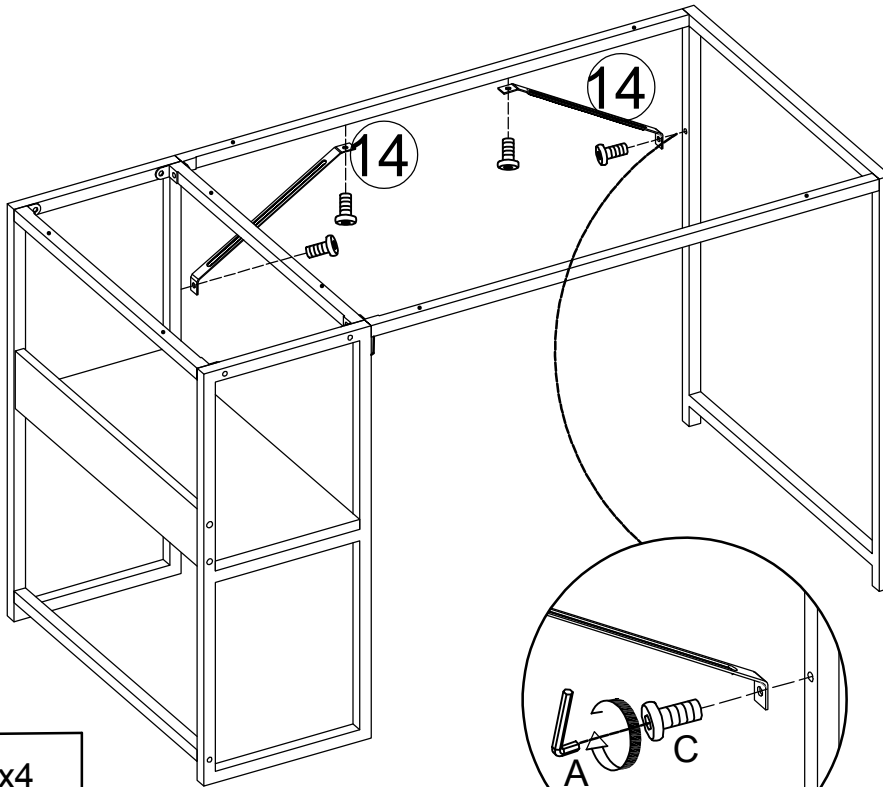
Dx2



B x2



5



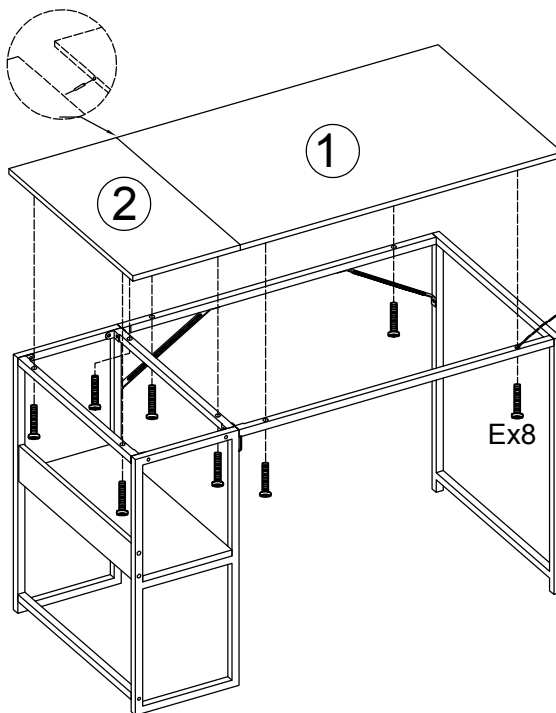
A x1



Cx4



6



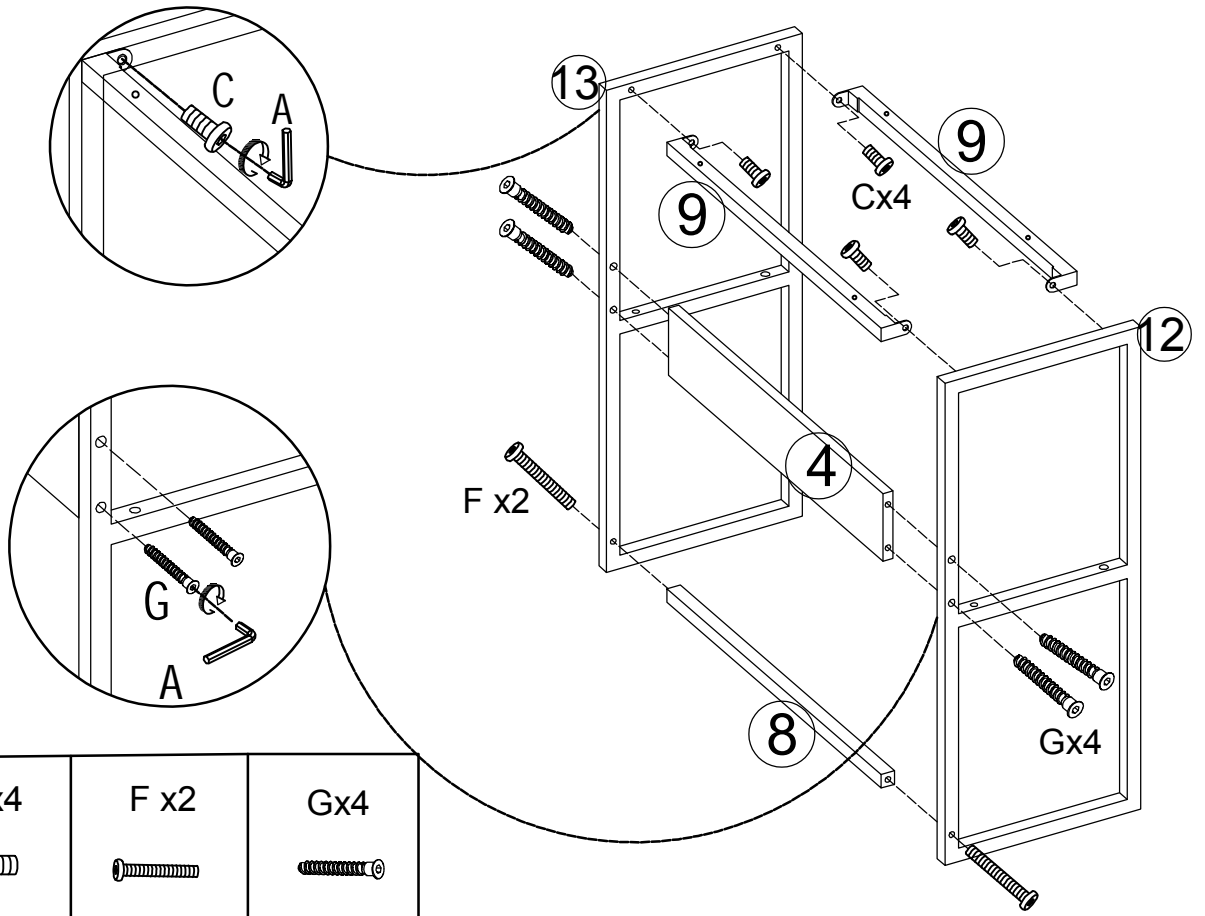
A x1



Ex8



7



A x1



Cx4



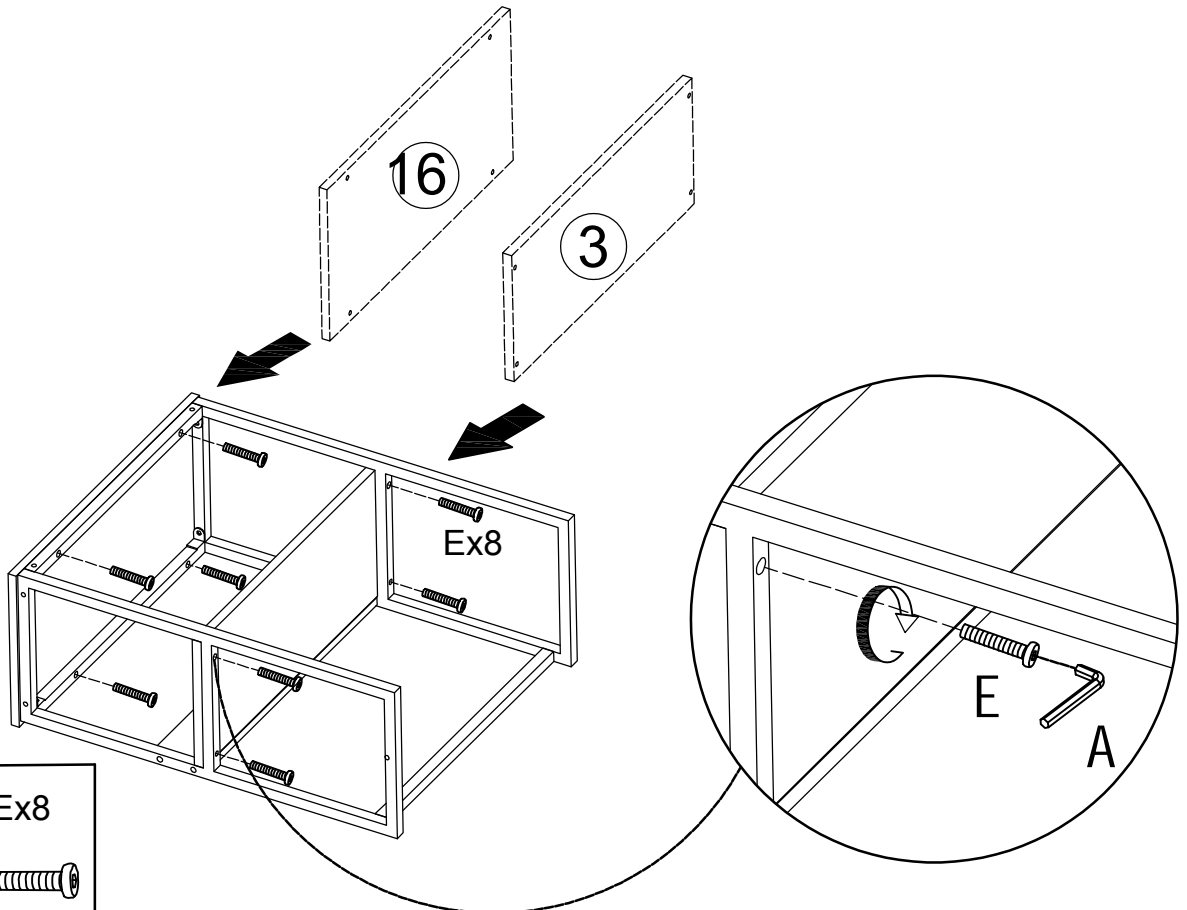
F x2



Gx4



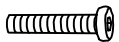
8



A x1

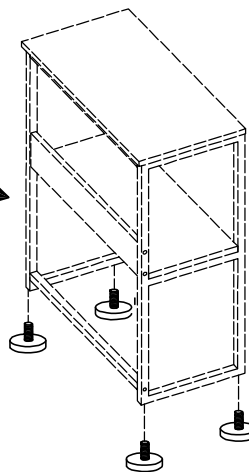
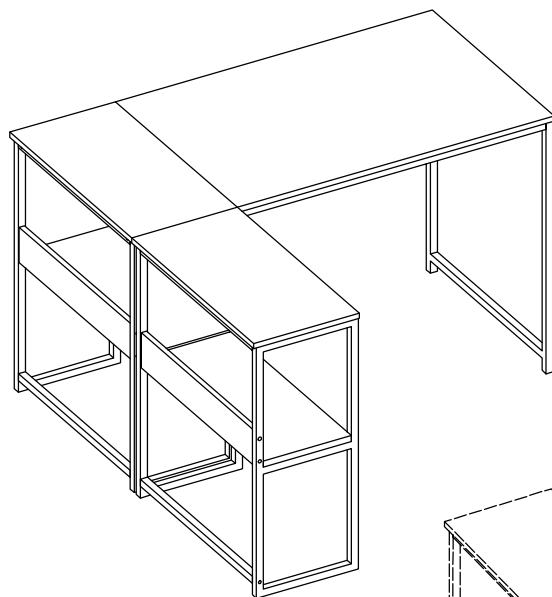


Ex8



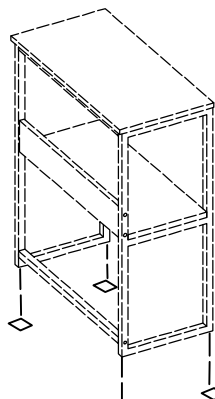
9

(1)

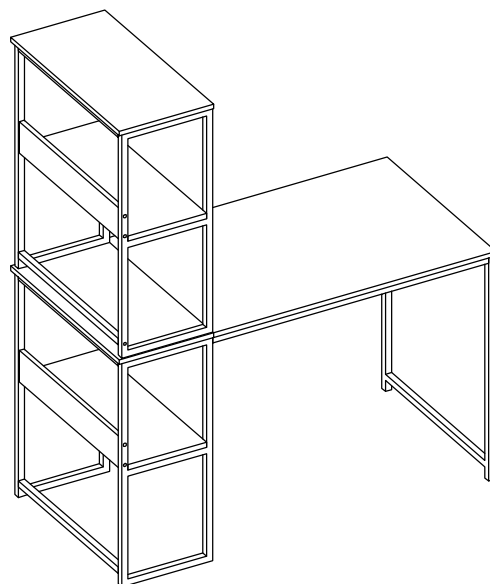


B x4

(2)



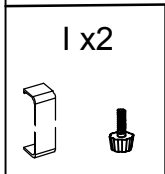
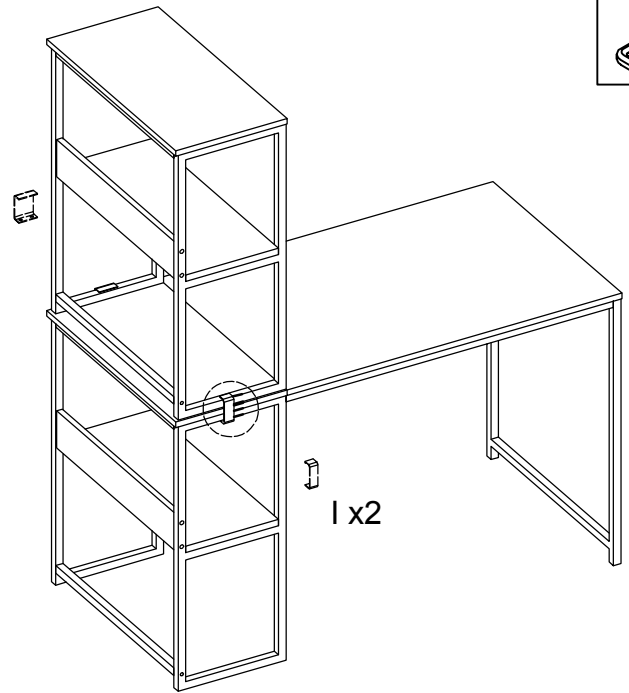
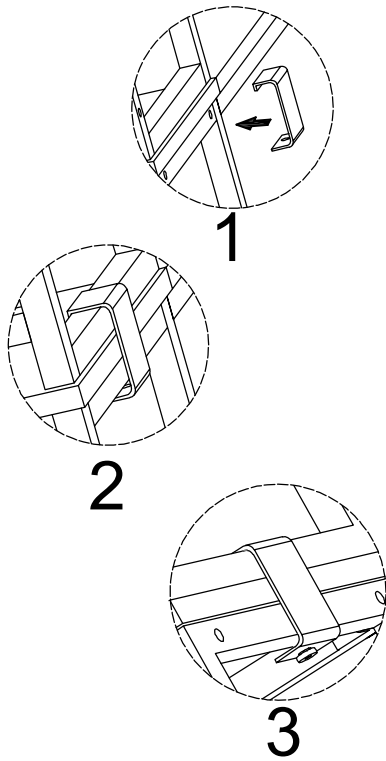
18x4



B x4



10



11

